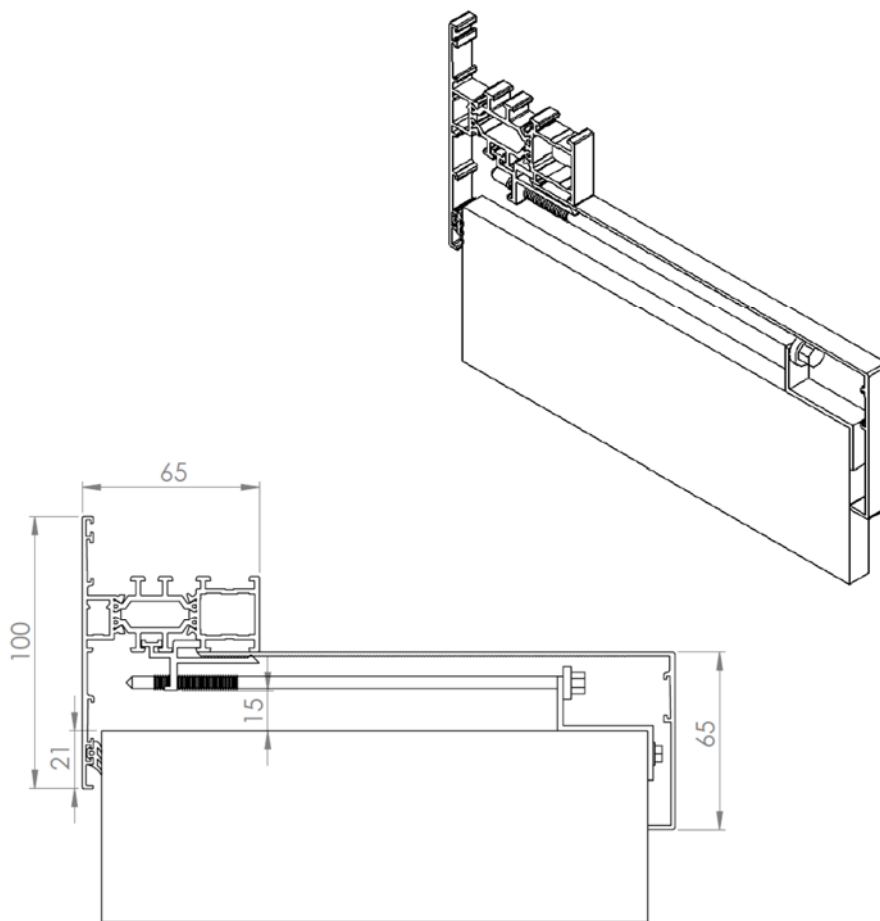


**Produktnamn: Halle Aluminium Sandwich System**



**Användningsområden:** Aluminium fönster- och dörrar och andra former av ljusinsläpp till sandwichväggar.

**Produktbeskrivning:** Halle Sandwich är ett högkvalitativt aluminium system med integrerad karmomslutning, både insida och utsida, till byggnader med sandwichväggar. Systemet monteras i vägg och klarar de flesta vägg tjocklekar. Tillsammans med en snygg design är det mycket kostnadseffektiv p.g.a. kort monterings tid och reducerat behov av plåtarbete.

Profilsystemet är också anpassat för kanalplast vilket gör att du kan skapa ljusband eller ljusluckor för snabb och enkelt montage.

## Aluminiumprofil fönster

- + Karmomslutning invändigt och utvändigt
- + Invändig karmomslutning anpassas efter väggtjocklek
- + Utvändig karmomslutning med gummilist
- + Dubbel gummilist i ovkant på yttre karm
- + "osynligt" skruvmontage av fönsterkarm som ger en extrem stabilitet i karmen
- + Bruten köldbrygga
- + 3 kammar system som skapar god isoleringsförmåga
- + Innåtgående fönster med Dry Cip funktion
- + Låga u-värde på hela konstruktionen. U-värde varierar med val av glas
- + Läckage dränerande
- + Fast och öppningsbara enheter
- + 1, 2, 3 och 4-delade fönster

## Aluminiumprofil dörr

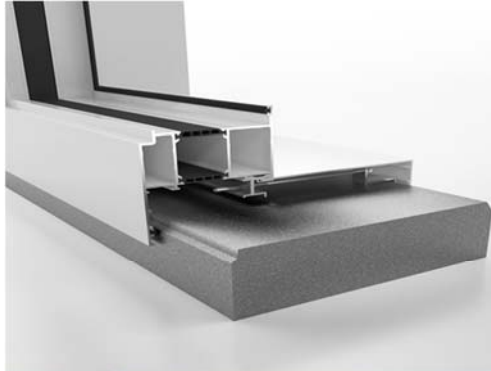
- + Profil med extrem termisk och akustisk isolering
- + U-värde från 0,81 w/m<sup>2</sup>K på dörrkarmen
- + Karmomslutning invändigt och utvändigt
- + Invändig karmomslutning anpassas efter väggtjocklek
- + Utvändig karmomslutning med gummilist
- + Dubbel gummilist i ovkant på yttre karm
- + "osynligt" montage av karm med skruv från insidan som ger en extrem stabilitet i dörrkarm
- + Lås efter behov
- + Övriga tillbehör som dörrsträngar etc. efter specifikation
- + Enkeldörrar och dubbeldörrar i olika utförande

## Ytbehandling

- + Standard färger, mängder av RAL kulörer
- + I övrigt hela RAL-skalan
- + Pulverlack matt och glans
- + Pulverlack struktur
- + Duo kulör – en färg utsida och en färg insida
- + Anodiserat
- + 15 års garanti på ytbehandling

## Luft

- + Glas i dörr och fönster 4 till 73 mm
- + Kanalplast 10 till 50mm
- + Aluminiumplåtar





**Kontakt:**

[henrik.bennarp@halle.se](mailto:henrik.bennarp@halle.se)

+46 70 758 27 96

**Hemsida:**

[www.halleindustri.se](http://www.halleindustri.se)

**Övrigt:**

Säljvillkor - Halle Leverans och  
försäljningsvillkor 2013

Leveranstid och betalningsvillkor enligt ö.k.